

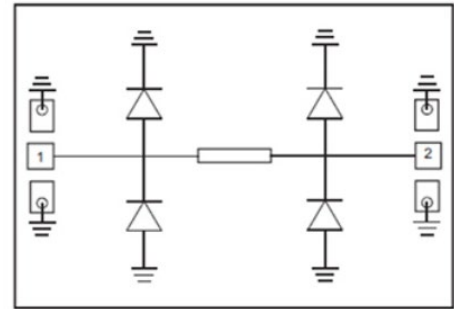
### 产品概述

RLM0812V1D 是一款 8-12GHz 限幅器，采用 GaAs 工艺制造。输入输出端 50Ω 匹配负载。

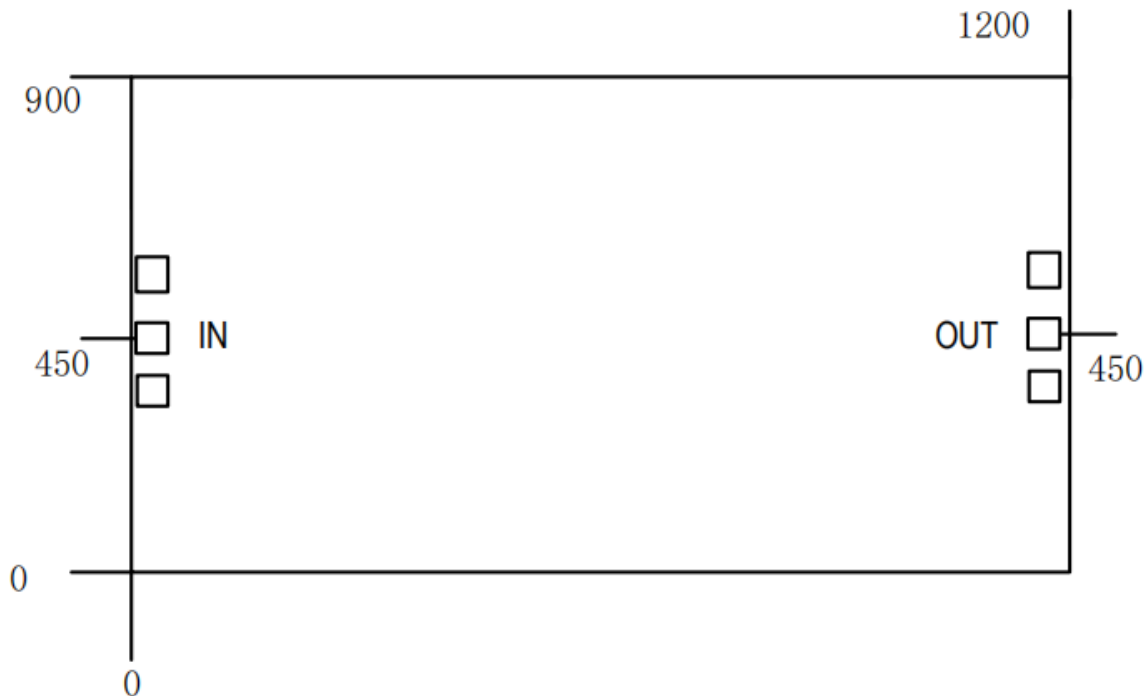
### 主要特性

- 工作频段：8-12GHz
- 插损：0.25dB 典型值
- 输入和输出回波：-20dB
- 限幅电平：15dBm
- 耐功率：40dBm（脉宽 4ms，占空比 50%）
- 裸片尺寸：1.2mm\*0.9mm

### 功能框图



### 尺寸图



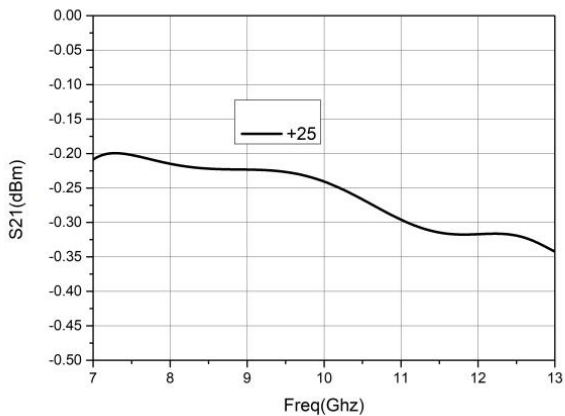
注：所有尺寸为微米（um），所有压点尺寸 100\*100um<sup>2</sup>。

### 电气特性

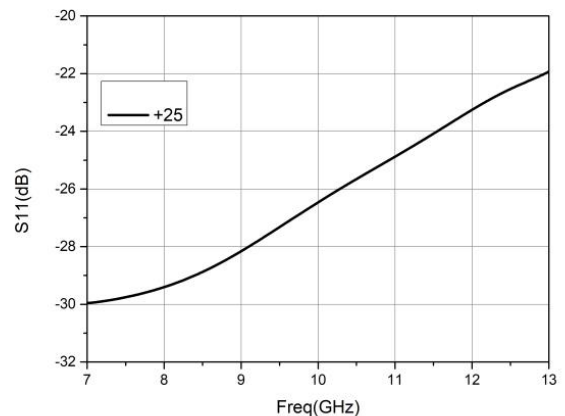
参数	最小值	典型值	最大值	单位
工作频率	8~12			GHz
插损	-0.35	-0.25	-	dB
输入回波损耗		-20		dB
输出回波损耗		-20		dB
限幅电平		15		dBm
耐功率		40		dBm

### 典型曲线

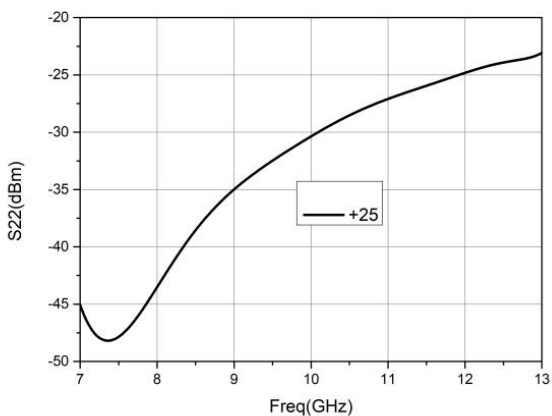
插损



输入回波损耗



输出回波损耗



耐功率

